



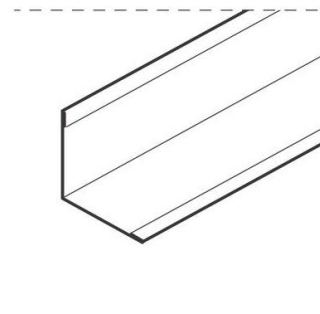
**FICHA TÉCNICA  
FT-2**

16.12.2019, rev: 0

## **ESCAYESCOS ANGULAR 24x24 (Perfilería techo registrable)**

### **DESCRIPCIÓN**

Perfil en acero prelacado en forma de L de 24 mm de ancho y longitud de 3 metros para la construcción de falsos techos registrables. Se trata de un perfil perimetral que se utiliza para el apoyo de los perfiles primarios y secundarios que forman la estructura del falso techo. Dispone en sus extremos de un plegado a 180° anticorte que le proporciona una mayor rigidez elevando de este modo sus prestaciones mecánicas.



### **MATERIAL**

Perfiles fabricados por conformado de una chapa de acero prelacado más recubrimientos.

### **COMPLEMENTOS (Construcción Techos Registrables)**

- **Perfilería ESCAYESCOS**

La estructura ESCAYESCOS compuesta por perfiles primarios y secundarios "T" permite la suspensión de placas aislantes de diferentes medidas y materiales (yeso, madera etc). La estructura metálica se compone de perfiles primarios de 3.7 m troquelados, sobre los que apoya los perfiles secundarios de 1.2 y 0.6 m. Existen varios tipos de perfilera, destacando las de ancho 15 y 24 mm.



## FICHA TÉCNICA FT-2

16.12.2019, rev: 0

### • **Bandejas Metálicas**

Existe una gran variedad de bandejas metálicas moduladas para su encaje en el sistema de perfilería escogido. Están fabricadas en acero prelacado de 0,50 mm de espesor en cuatro colores: blanco (RAL 9010), negro (RAL 9005), silver (RAL 9006) y crema arena; y además pueden ser lisas o perforadas en varios diseños.

### • **Piezas de Cuelgue**

La estructura se suspende del forjado mediante piezas especiales de cuelgue en escuadra de métrica M6. Este sistema permite la fijación y estabilidad de los perfiles soportantes de las placas aislantes que apoyan sobre ellos.

El cuelgue se forma con las piezas anteriormente descritas, varilla roscada, dos tuercas y arandelas. Este sistema garantiza la fijación al forjado y del propio techo.

## PROPIEDADES

### Ensayos Mecánicos realizados por AIMME

Ensayo de Flexión Asiento Perimetral Angular 24x24 (UNE-EN 13964): Se realizan 10 ensayos a flexión de muestras del perfil angular 24x24 para una longitud de vano de 500 mm para una deflexión de la Clase 2 ( $L/300 = 1,66$  mm).

- Deflexión permanente máxima permitida = 0,20 mm
- Deflexión permanente media = 0,16 mm
- Momento Flector Admisible (Clase 2) =  $1,00 \times 10^4$  N·mm

## SUMINISTRO

Longitud angular	3 m
Metros lineales/caja	90 m
Metros lineales/palet	5040 m
Kg/caja	1048